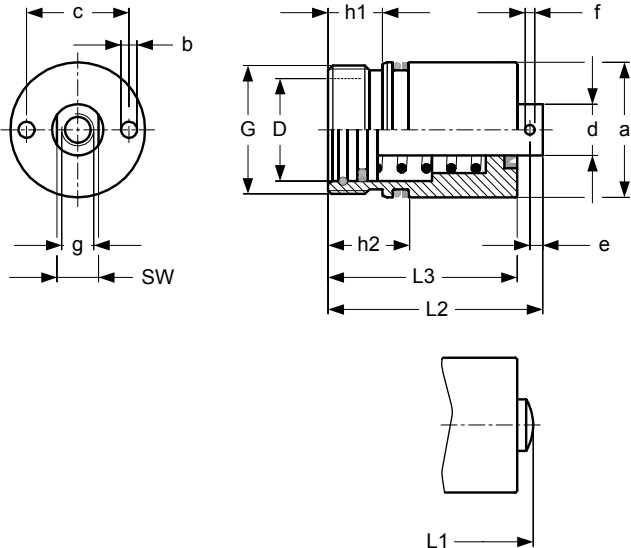
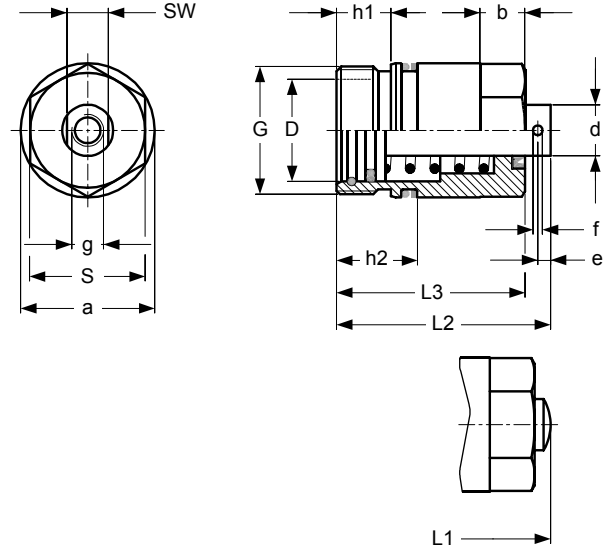


Massbild – Rundbauart

Massbild – Hexagonalbauart

Typenauswahl / Masstabelle

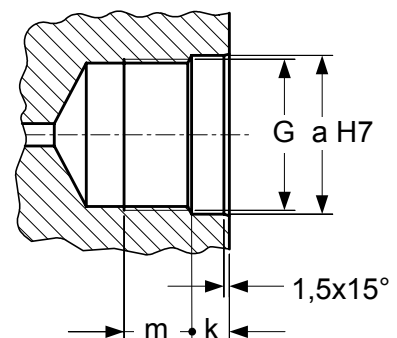
	Rundbauart								Hexagonalbauart								
	82-01-1 82-01-2	82-02-1 82-02-2	82-03-1 82-03-2	82-04-1 82-04-2	82-05-1 82-05-2	82-06-1 82-06-2	82-07-1 82-07-2	82-08-1 82-08-2	82-01-3 82-01-4	82-02-3 82-02-4	82-03-3 82-03-4	82-04-3 82-04-4	82-05-3 82-05-4	82-06-3 82-06-4	82-07-3 82-07-4	82-08-3 82-08-4	
Kolbenstange ballig mit Innengewinde																	
Kolben-Ø D	10	16	20	25	32	40	50	63	10	16	20	25	32	40	50	63	
Stangen-Ø d	5	8	10	14	16	20	25	32	5	8	10	14	16	20	25	32	
Hub	10	12	12	16	16	20	20	25	10	12	12	16	16	20	20	25	
K.Fläche A [cm²]	0.8	2	3.2	5	8.2	13	20	32	0.8	2	3.2	5	8.2	13	20	32	
F [kN]	100 bar	0.8	2	3.2	5	8.2	13	20	32	0.8	2	3.2	5	8.2	13	20	32
	500 bar	4	10	16	25	41	65	100	160	4	10	16	25	41	65	100	160
L1	37	46.5	51	59	64	86	89	104	37	46.5	51	59	64	86	89	104	
L2	40	49.5	54	62	67	89	92	108	40	49.5	54	62	67	89	92	108	
L3	35	43.5	47	55	59	80.5	81	95	35	43.5	47	55	59	80.5	81	95	
h1	12	13	14	15	17	22	28	30	12	13	14	15	17	22	28	30	
h2	17	18.5	21	22	24	30	37	41	17	18.5	21	22	24	30	37	41	
a	16	24	28	34	42	52	64	80	16	24	28	34	42	52	64	80	
b	2	3	4	4	5	6	8	10	7	8	10	14	14	15	15	15	
c	12.5	18	22	28	32	40	48	62	-	-	-	-	-	-	-	-	
e	2	3	-	-	-	-	-	-	2	3	-	-	-	-	-	-	
f	1.5	2	-	-	-	-	-	-	1.5	2	-	-	-	-	-	-	
SW	-	-	8	12	13	17	22	27	-	8	12	13	17	22	27	27	
G (M..)	15x1.5	22x1.5	26x1.5	32x1.5	40x1.5	50x1.5	62x1.5	78x1.5	15x1.5	22x1.5	26x1.5	32x1.5	40x1.5	50x1.5	62x1.5	78x1.5	
g (M..)	3/6	5/10	6/12	8/12	10/15	12/20	16/22	20/30	3/6	5/10	6/12	8/12	10/15	12/20	16/22	20/30	
k min	8	8.5	10	10	11	12	14	14	8	8.5	10	10	11	12	14	14	
m min	13	14	15	16	18	23	29	31	13	14	15	16	18	23	29	31	
S	-	-	-	-	-	-	-	-	14	19	24	30	36	46	55	70	

Typenschlüssel
82-01-1 / L
Grundbezeichnung

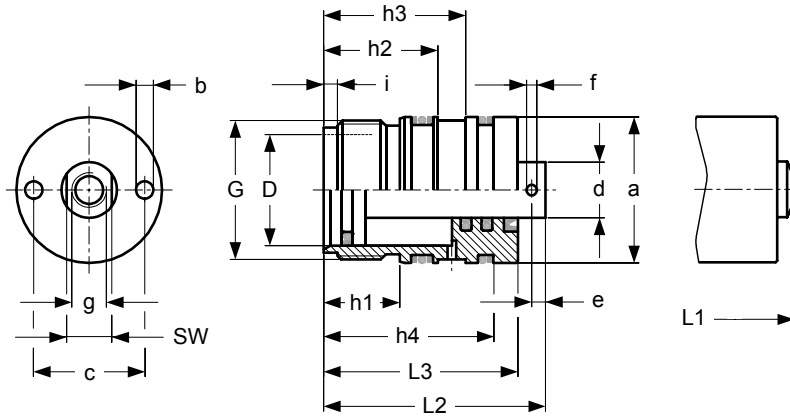
siehe Typenauswahl

Dichtungen

- L** 250 bar / 80 °C
- H** 500 bar / 80 °C
- V** 500 bar / 120 °C

Aufnahmebohrung


Massbild



Typenauswahl / Masstabelle

Kolbenstange ballig mit Innengewinde	82-01-5 82-01-6	82-02-5 82-02-6	82-03-5 82-03-6	82-04-5 82-04-6	82-05-5 82-05-6	82-06-5 82-06-6	82-07-5 82-07-6	82-08-5 82-08-6	
Kolben-Ø D	10	16	20	25	32	40	50	63	
Stangen-Ø d	5	8	10	14	16	20	25	32	
Hub	15		20	25		40		50	
Kolben Fläche A [cm²]	Druck	0.8	2	3.2	5	8.2	13	20	32
	Zug	0.6	1.5	2.3	3.4	6	9.4	15	24
F Druck [kN]	100 bar	0.8	2	3.2	5	8.2	13	20	32
	500 bar	4	10	16	25	41	65	100	160
F Zug [kN]	100 bar	0.6	1.5	2.3	3.4	6	9.4	15	24
	500 bar	3	7.5	11.5	17	30	47	75	120
L1	35	44	48	56	61	82	85	99	
L2	38	47	51	59	64	85	88	103	
L3	33	41	44	52	56	76.5	77	90	
h1	14	15	17	19	22	30	33	40	
h2	20	21	27	33	33	50	50	60	
h3	24	28	33	39	41	60	60	70	
h4	28	33	39	45	49	67	67	80	
a	16	24	28	34	42	52	64	80	
b	2	3	4	4	5	6	8	10	
c	12.5	18	22	28	32	40	48	62	
e	2	3	-						
f	1.5	2	-						
SW	-		8	12	13	17	22	27	
G (M..)	15x1.5	22x1.5	26x1.5	32x1.5	40x1.5	50x1.5	62x1.5	78x1.5	
g (M..)	3/6	5/10	6/12	8/12	10/15	12/20	16/22	20/30	
i	3			4		5	6		
k	20	27	28	36	35	45	45	51	
m ^{+0.5}	30	38	41	48	52	71.5	71	84	
n	11	17	14	16	19	21.5	22	25	
o	1.5	2	3				4		
p	33	41	44	52	56	76.5	77	90	

Typenschlüssel

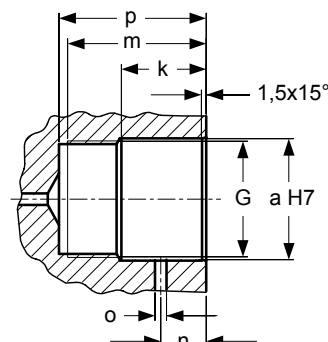
82-01-5 / L

Grundbezeichnung
siehe Typenauswahl

Dichtungen

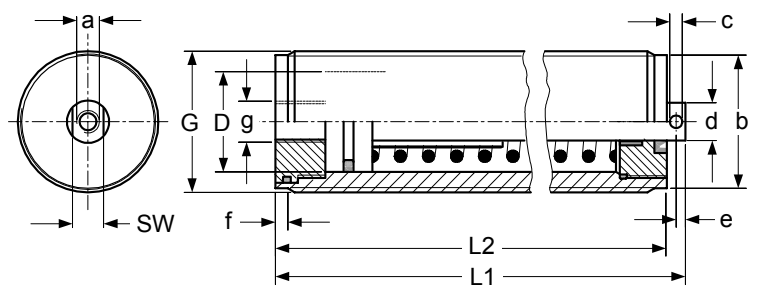
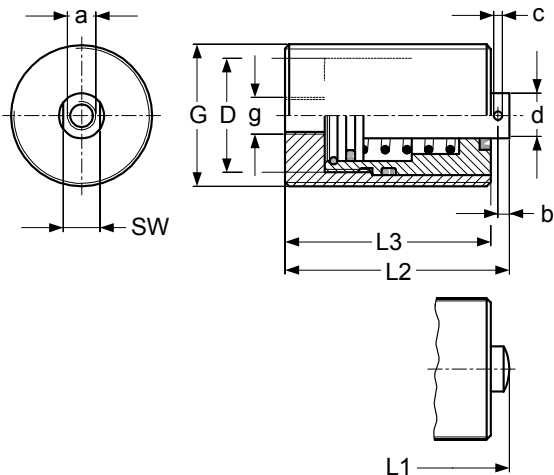
- L** 250 bar / 80 °C
- H** 500 bar / 80 °C
- V** 500 bar / 120 °C

Aufnahmebohrung



Massbild – Kurzer Hub

Massbild – Langer Hub



Typenauswahl / Masstabelle

Metrisch Gewinde	Kurzer Hub								Langer Hub					
	82-10-3 82-10-4	82-11-3 82-11-4	82-12-3 82-12-4	82-13-3 82-13-4	82-14-3 82-14-4	82-15-3 82-15-4	82-16-3 82-16-4	82-17-3 82-17-4	82-10-5	82-11-5	82-12-5	82-13-5	82-14-5	
Kolbenstange ballig mit Innengewinde														
Kolben-Ø D	10	16	20	25	32	40	50	63	25	32	40	50	63	
Stangen-Ø d	5	8	10	14	16	20	25	32	10	12	16	20	25	
Hub	10	12		16		20		25	25	35	45	60	80	
Kolbenfläche A [cm²]	0.8	2	3.2	5	8.2	13	20	32	5	8.2	13	20	32	
F [kN]	100 bar	0.8	2	3.2	5	8.2	13	20	32	5	8.2	13	20	32
	500 bar	4	10	16	25	41	65	100	160	25	41	65	100	160
L1	49.5	58.5	63.5	71.5	76.5	98.5	101.5	117.5	128	161	202	241	306	
L2	52.5	61.5	66.5	74.5	79.5	101.5	104.5	120.5	122	155	195	234	296	
L3	48.5	57.5	61	69	73	94.5	95	109.5	-					
g (G..)	1/4"								1/4"					
b	2	3							34	42.5	49	77	81	
c	1.5	2							2	2.2	2.6		3.1	
e									3		3.5		4	
f									3	4	5	6	8	
SW	-		8	12	13	17	22	27	-					
G (M..)	22x1.5	30x1.5	36x1.5	42x1.5	50x1.5	60x1.5	75x1.5	95x2	36x1.5	45x1.5	52x1.5	70x1.5	85x2	
a (M..)	3/6	5/10	6/12	8/12	10/15	12/20	16/22	20/30	6/12	6/15	10/15	12/20	16/22	

Trapez Gewinde	Kurzer Hub							
Kolbenstange ballig mit Innengewinde	82-10-1 82-10-2	82-11-1 82-11-2	82-12-1 82-12-2	82-13-1 82-13-2	82-14-1 82-14-2	82-15-1 82-15-2	82-16-1 82-16-2	82-17-1 82-17-2
G (Tr..)	22x3	30x3	36x3	42x3	50x3	60x3	75x3	95x3

Alle andern Masse und Nennwerte wie "Metrisch Gewinde"

Typenschlüssel

82-10-3 / L

Grundbezeichnung

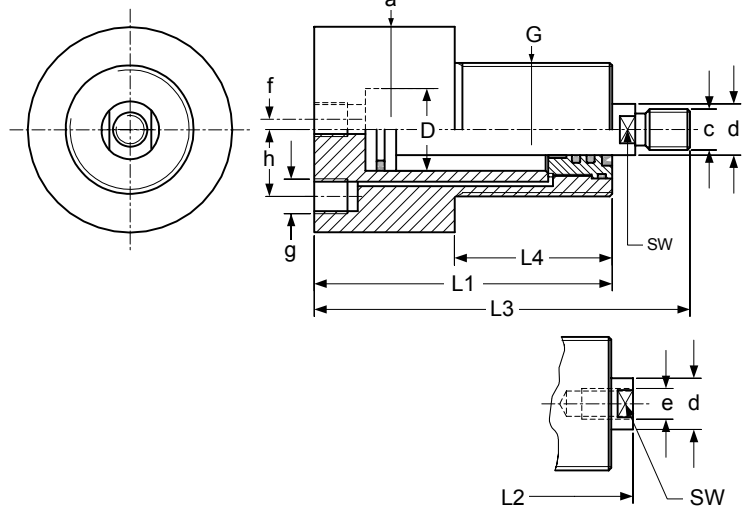
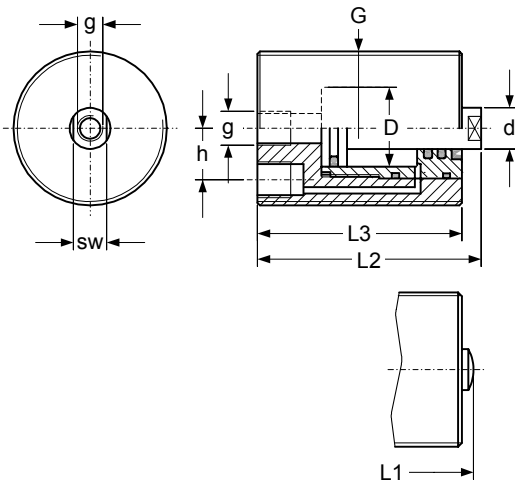
siehe Typenauswahl

Dichtungen

- L 250 bar / 80 °C
- H 500 bar / 80 °C
- V 500 bar / 120 °C

Massbild – Kurzer Hub

Massbild – Langer Hub



Typenauswahl / Masstabelle

			Kurzer Hub						Langer Hub					
			82-20-1	82-21-1	82-22-1	82-23-1	82-24-1	82-25-1	82-20-3	82-21-3	82-22-3	82-23-3	82-24-3	82-25-3
			82-20-2	82-21-2	82-22-2	82-23-2	82-24-2	82-25-2	82-20-4	82-21-4	82-22-4	82-23-4	82-24-4	82-25-4
Kolbenstange ballig mit Innengewinde			20	25	32	40	50	63	20	25	32	40	50	63
Kolben-Ø D			10	14	16	20	25	32	14	16	20	25	32	40
Stangen-Ø d			20	25		40		50	40	60		80		100
Hub			3.2	5	8.2	13	20	32	3.2	5	8.2	13	20	32
Kolbenfläche A [cm²]	Druck		2.3	3.4	6	9.4	15	24	1.6	3	5	7.8	11.6	18.6
	Zug		3.2	5	8.2	13	20	32	3.2	5	8.2	13	20	32
F Druck [kN]	100 bar		16	25	41	65	100	160	16	25	41	65	100	160
	500 bar		2.3	3.4	6	9.4	15	24	1.6	3	5	7.8	11.6	18.6
F Zug [kN]	100 bar		11.5	17	30	47	75	120	8	15	25	39	58	93
	500 bar		71.5	78.5	84.5	105	110.5	125.5	90.5	112.5	116.5	146	150	173
L1			74.5	81.5	87.5	108	113.5	129.5	97	120	125	155	160	184
L2			68	75	80	100	103	117	111	136	147	183	194	226
L3									40.5	60.5	61.5	86	88	103
L4									58	62	80	90	100	120
a									10/14	12/16	16/22	20x1.5/28	24x2/34	30x2/42
c (M..)			6/12	8/12	10/15	12/20	16/22	20/30	8/12	10/15	12/20	16/22	20/30	27/40
e (M..)									13	11	4	0		
f			12	16	20	25.5	32.5	41	17	19	26	30	35	45
h			8	12	13	17	22	27	12	13	17	22	27	36
SW			45x1.5	52x1.5	60x1.5	70x1.5	85x2	105x2	36x1.5	42x1.5	52x1.5	60x1.5	70x1.5	85x2
G (M..)			1/4"						1/4"					
g (G..)									8 (O-Ring 6x2)					
k									48	52	67	76	86	103
m									6.3	8.4	10.5		12.5	
n (wahlweise)	Ø	5							6/10	8/12	10/15		12/18	
	(M..)	6												

Typenschlüssel

Direktanschluss / O-Ring

82-20-1 / 5 / L

Grundbezeichnung

siehe Typenauswahl

Direktanschluss

- 5 Durchgangsbohrungen
- 6 Gewindefestigung

Dichtungen

- L 250 bar / 80 °C
- H 500 bar / 80 °C
- V 500 bar / 120 °C

